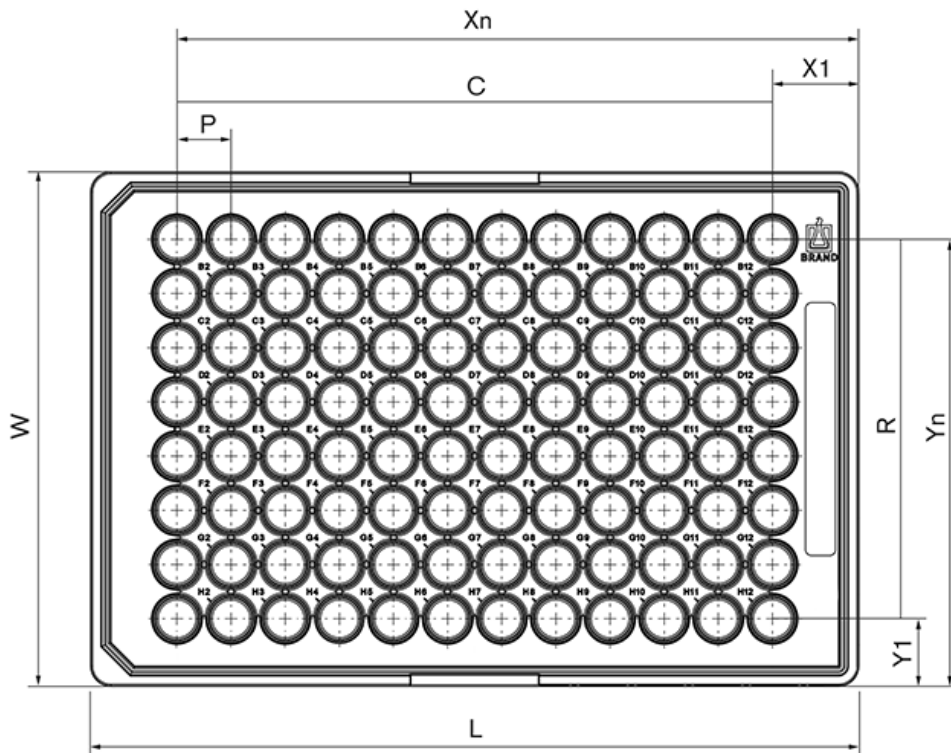
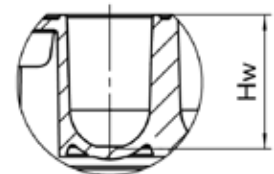
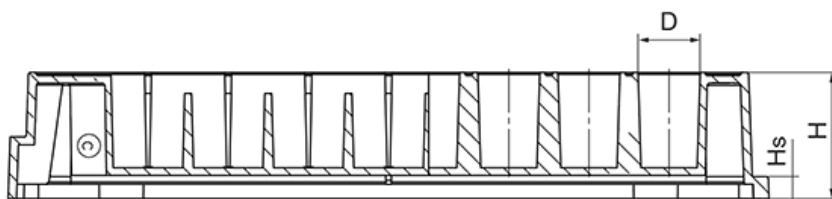


Mikrotiterplatte, 96-well

781780

 PRODUKT-
INFORMATION


L	127,71 mm
W	85,43 mm
H	14,10 mm
Hs	2,45 mm
X1	14,36 mm
Xn	113,36 mm
Y1	11,22 mm
Yn	74,22 mm
P	9,00 mm
D	6,94 mm
Hw	10,85 mm
C	12 Well
R	8 Well



Ausführung	Standard
Bodenform	U-Boden
Oberfläche	hydroGrade™
Volumen	330 µl / well
Material	PS
Farbe	transparent
Qualität	Reinraum Klasse 8 gemäß ISO 14644-1, Frei von DNA*, RNase und DNase, Frei von Pyrogenen gemäß LAL-Test**



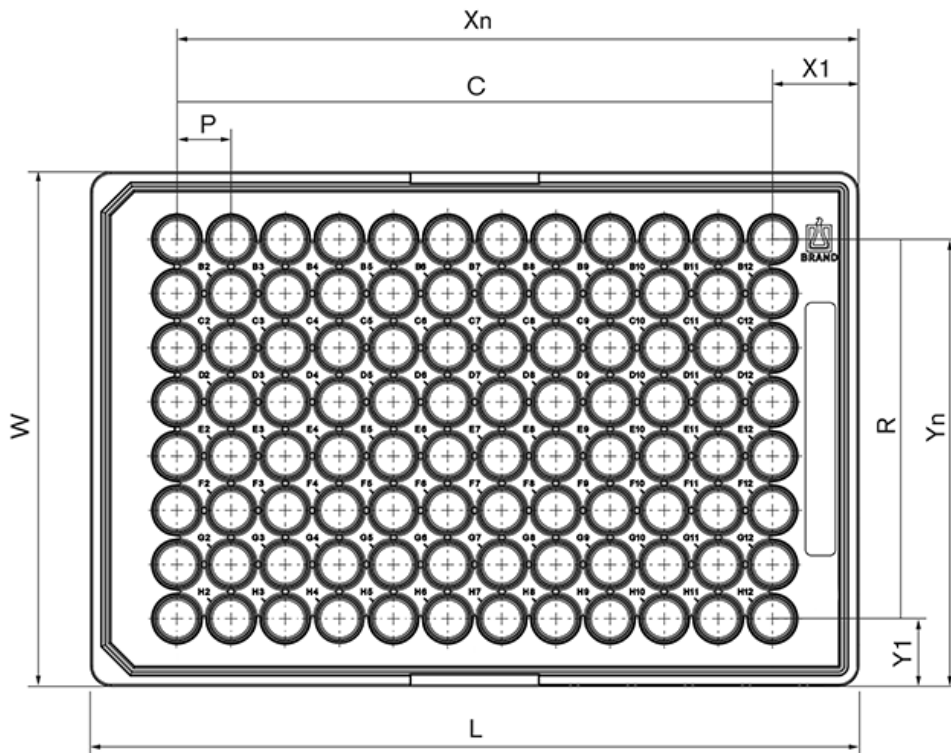
* humane und bakterielle DNA, ** gemäß Limulus Amebocyte Lysate (LAL) Test, Nachweisgrenze 0,01 EU/ml

Technische Änderungen, Irrtum und Druckfehler vorbehalten.

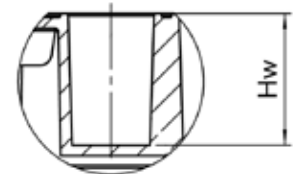
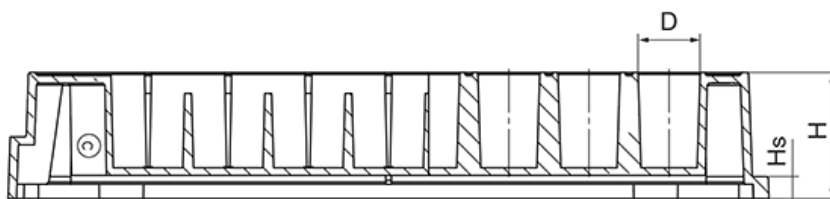
Mikrotiterplatte, 96-well

781782

PRODUKT-
INFORMATION



L	127,71 mm
W	85,43 mm
H	14,10 mm
Hs	2,45 mm
X1	14,36 mm
Xn	113,36 mm
Y1	11,22 mm
Yn	74,22 mm
P	9,00 mm
D	6,94 mm
Hw	10,65 mm
C	12 Well
R	8 Well



Ausführung	Standard
Bodenform	F-Boden
Oberfläche	hydroGrade™
Volumen	350 µl / well
Material	PS
Farbe	transparent
Qualität	Reinraum Klasse 8 gemäß ISO 14644-1, Frei von DNA*, RNase und DNase, Frei von Pyrogenen gemäß LAL-Test**



* humane und bakterielle DNA, ** gemäß Limulus Amebocyte Lysate (LAL) Test, Nachweisgrenze 0,01 EU/ml

Technische Änderungen, Irrtum und Druckfehler vorbehalten.